

HORI HOTAS REPÜLÉSI VEZÉRLŐRENDSZER ÉS TARTÓ

PC-hez (Windows®11 / 10)

Használati útmutató

Köszönjük, hogy megvásárolta ezt a terméket.

A termék használata előtt kérjük, olvassa el figyelmesen az útmutatót.

A használati útmutató elolvasása után őrizze meg azt későbbi hivatkozás céljából.



Tartalomjegyzék

Gyors telepítési útmutató	2
Figyelem	3
Tartalomjegyzék	4
Kompatibilis hardver	4
Elrendezés és funkciók	5 - 6
▶ Joystick	
└ Kéztámasz	
▶ Gázkar	
└ Gázkar-ellenállás állító tárcsa	
└ Csatlakozó	
Beállítás módja	7 - 9
▶ Az asztal tetején történő használat esetén	
▶ Asztalhoz szorítóval történő rögzítés esetén	
└ Szorítóval történő felszerelési útmutató	
Alkalmazás [HORI Eszközkezelő 2. kiadás]	10
▶ Alkalmazás letöltése	
▶ A profilról	
Főbb jellemzők	11

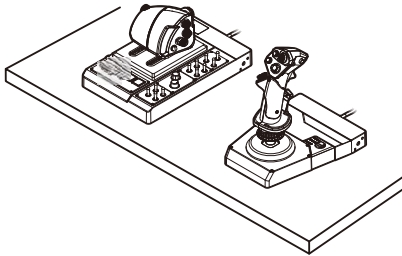


◀ Kompatibilis szoftverek

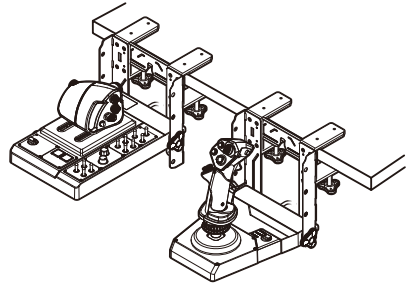
<https://stores.horiusa.com/hpc-045U/compatibility/>

Gyors telepítési útmutató

1 Helyezze el a joystickot és a gázkart.

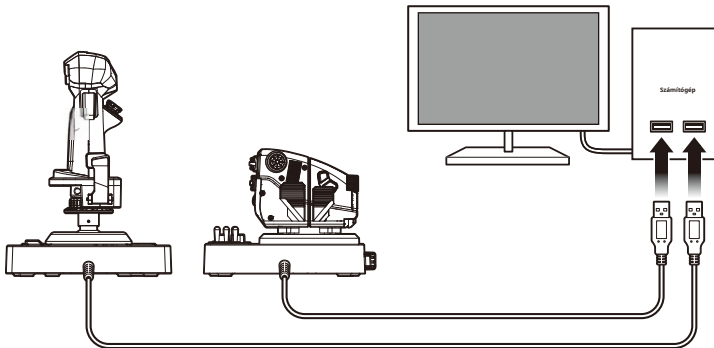


Az asztal tetején történő használat esetén
⇒p. 7



Asztalhoz szorítóval történő rögzítés esetén
⇒p. 7 - 9

2 Csatlakoztassa a joystickot és a gázkart a számítógéphez.



Kérjük, kövesse az alábbi utasításokat a meghibásodások elkerülése érdekében.

- Ne használja ezt a terméket USB elosztóval vagy hosszabbító kábellel.
- Használat közben ne dugja be, és ne húzza ki az USB-t.
- Kérjük, ne nyomjon gombokat, és ne mozgassa a joystickot vagy a gázkart, amikor ezt a terméket számítógéphez csatlakoztatja, a számítógépet bekapcsolja, vagy a számítógépet alvó üzemmódból ébreszti.

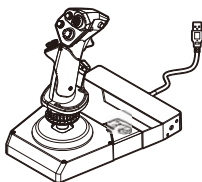


Figyelem Szülők / Gondviselők:

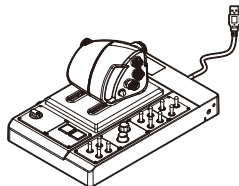
Kérjük, figyelmesen olvassa el a következő információkat.

- Ez a termék apró alkatrészeket tartalmaz. Tartsa távol 3 év alatti gyermekektől.
- Tartsa ezt a terméket kisgyermekektől vagy csecsemőktől távol. Ha apró alkatrészeket lenyeltek, azonnal forduljon orvoshoz.
- Hosszú kábel. Fulladásveszély fennáll.
- Tartsa a terméket poros vagy párás helyektől távol.
- Ne használja a terméket, ha az sérült vagy módosított.
- Ne tegye ki a terméket nedvességnek, mert áramütést vagy meghibásodást okozhat.
- Ne helyezze a terméket hőforrás közelébe, és ne tegye ki hosszabb ideig közvetlen napfénynek. A túlmelegedés meghibásodást okozhat.
- Ne használja a terméket USB elosztóval vagy hosszabbító kábellel. Előfordulhat, hogy a termék nem működik megfelelően.
- Ne érintse meg az USB csatlakozó fém részeit.
- Ne gyakoroljon erős ütést vagy nyomást a termékre.
- Ne húzza vagy hajlítsa durván a termék kábelét.
- Ne szerelje szét, ne módosítsa, és ne próbálja megjavítani a terméket.
- Tisztításhoz kizárólag puha, száraz ruhát használjon. Ne használjon benzint, higítót vagy más vegyszert.
- A vezetékeket nem szabad konnektorba csatlakoztatni.
- A csomagolást meg kell őrizni, mert fontos információkat tartalmaz.
- Az erős elektromágneses zavarok befolyásolhatják a termék normál működését. Ha ez előfordul, állítsa vissza a terméket a használati útmutató szerint a normál működés helyreállításához. Ha a működés nem áll helyre, kérjük, helyezze át a terméket olyan területre, ahol nincs elektromágneses interferencia.
- A terméket kizárólag rendeltetésszerű célra használja. Nem vállalunk felelősséget balesetekért vagy károkért, amelyek a termék nem rendeltetésszerű használatából erednek.

Tartalomjegyzék



Joystick × 1



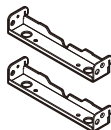
Gázkar × 1



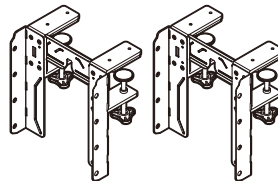
Használati útmutató × 1



Kéztámasz × 1



Rögzítőelemek × 2



Szorító × 2



M5 csavarok × 4



M4 csavarok × 4



Gombcsavarok × 4

Asztalra való rögzítőelemek

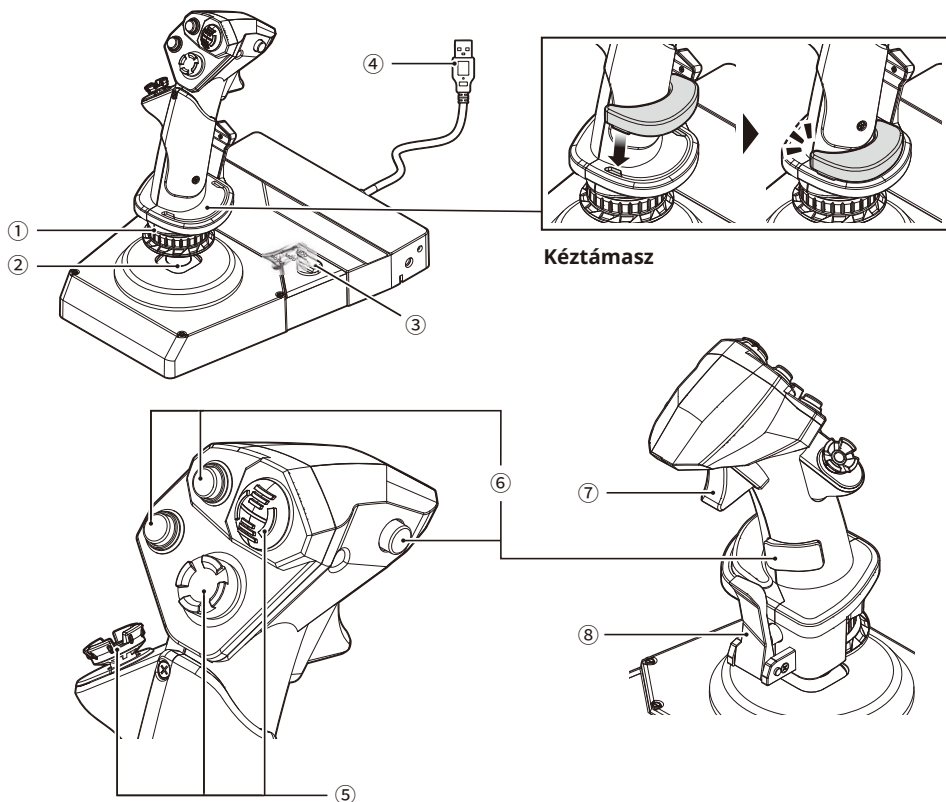
Kompatibilis hardver

PC (DirectInput)

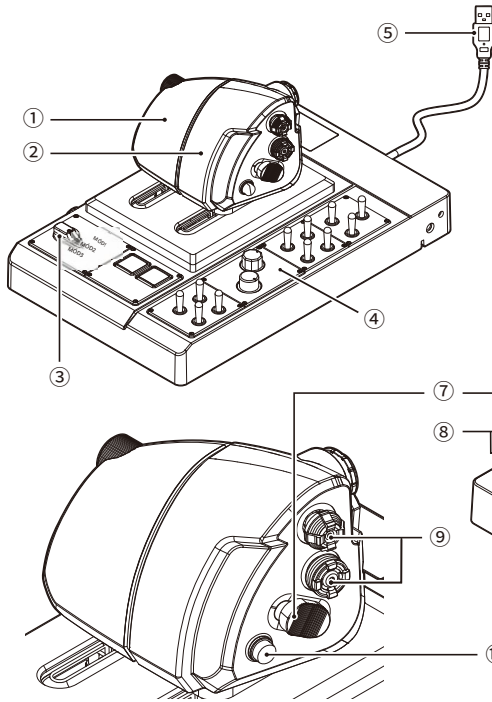
Támogatott operációs rendszer	Windows® 11 / 10
Bemeneti mód	DirectInput
Rendszerkövetelmények	USB-A port

PC-vezérlésként működik DirectInput-on keresztül. Ez a termék nem támogatja az XInputot.

Botkormány

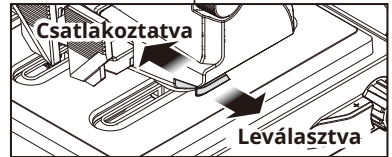
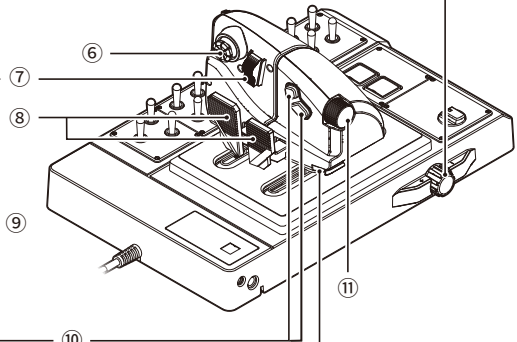
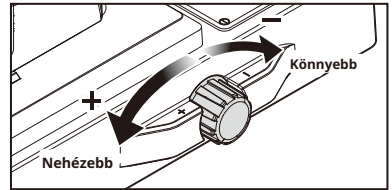


- ① Kormánytengely
- ② Joystick-tengely
- ③ Profilválasztó tárcsa
- ④ USB-A csatlakozó
- ⑤ 4 irányú kalapács kapcsoló
- ⑥ Akciógomb
- ⑦ Kétfokozatú ravasz
- ⑧ Botkormány gomb



Gázkar ellenállását állító tárcsa

A gázkar ellenállása a tárcsa elfordításával szabályozható.



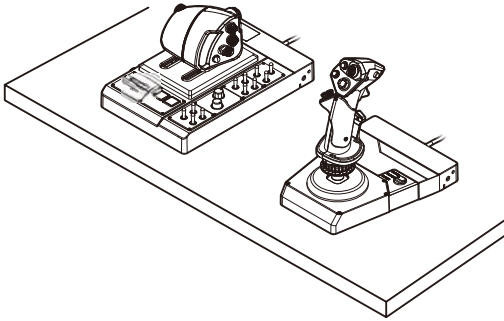
Csatlakozó

A csatlakozó csap elcsúsztatásával a bal és jobb gázkar összekapcsolható vagy szétválasztható.

- | | |
|--|------------------------------|
| ① Bal gázkar | ⑥ Analóg bot |
| ② Jobb gázkar | ⑦ 2-állású kalapácskapcsoló |
| ③ Profilverasztó tárcsa | ⑧ Kormányrúd tengely |
| ④ Vezérlőpanel
Váltókapcsoló × 11
Hangszabályzó tárcsa × 2
Gomb × 2 | ⑨ 4 irányú kalapács kapcsoló |
| ⑤ USB-A csatlakozó | ⑩ Akciógomb |
| | ⑪ Tárcsakapcsoló (2-állású) |

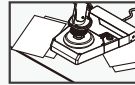
Beállítás módja

Az asztal tetején történő használat esetén

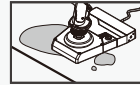


Kérjük, olvassa el beállítás előtt.

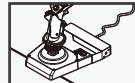
- ⊘ Ne rögzítse instabil felületre ahogy az alábbi ábrán látható.



Alatta tárgy

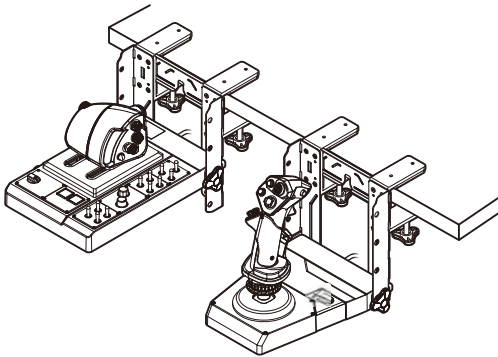


Nedves felület

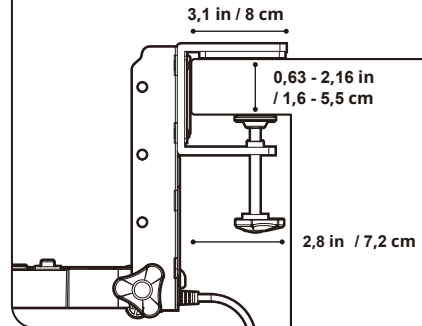


Az asztalból kilógó

Asztalhoz szorítóval történő rögzítés esetén



Sík, kemény felület szükséges (pl. asztal)



Kérjük, olvassa el beállítás előtt.

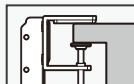
- ⚠ A rögzítés során támassza meg a Joystickot / Gázkart, amíg a termék teljesen biztosítva nincs.
- ⚠ Óvatosan válassza le a bútorzatról a bútor vagy a termék sérülésének elkerülése érdekében.
- ⊘ Ne rögzítse instabil felületre, ahogyan az az alábbi ábrán látható.



Egyenetlen



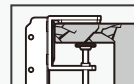
Túl vastag



Sekély szorítótartás



Vékony vagy puha



Törékeny (pl. üveg)

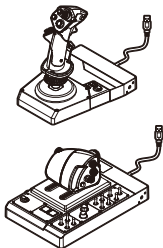
■ Szorító felszerelési utasítások

Joystick / Gázkar

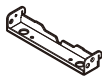
Mindkét eszköz az alábbi eljárással szerelhető fel.

Használati tárgyak

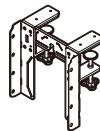
① Eszköz



② Rögzítőelemek × 1



③ Szorító × 1



④ M5 csavarok × 2



⑤ M4 csavarok × 2

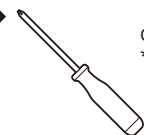


⑥ Gombsavarak × 2



× 2 készlet

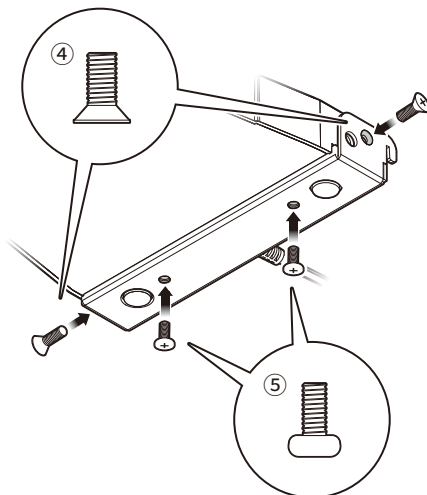
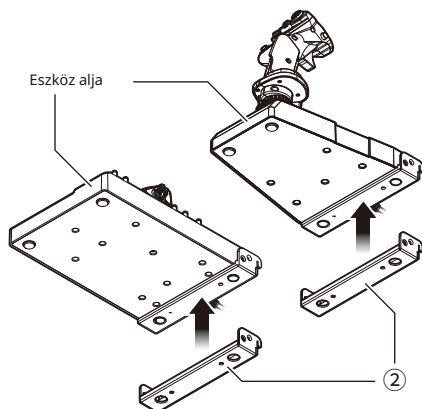
Előkészület



Csavarhúzó
*Nem tartozék

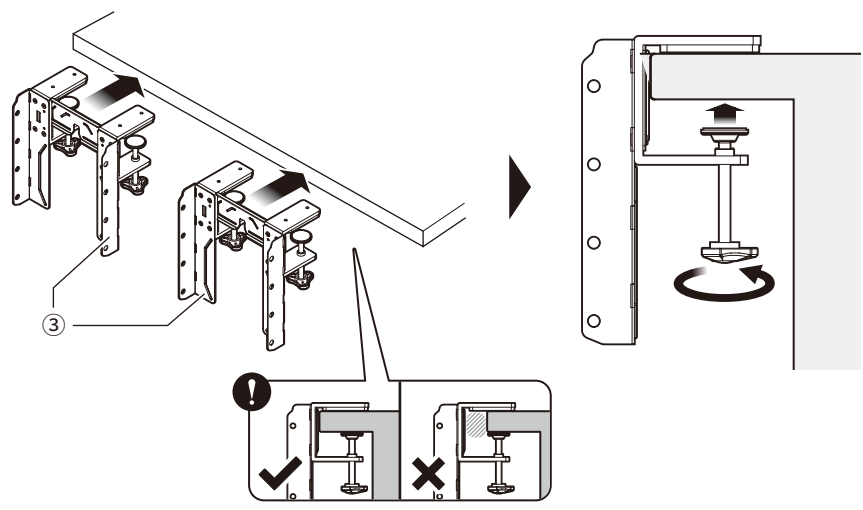
1

Csatlakoztassa a rögzítő elemet az eszközhöz.



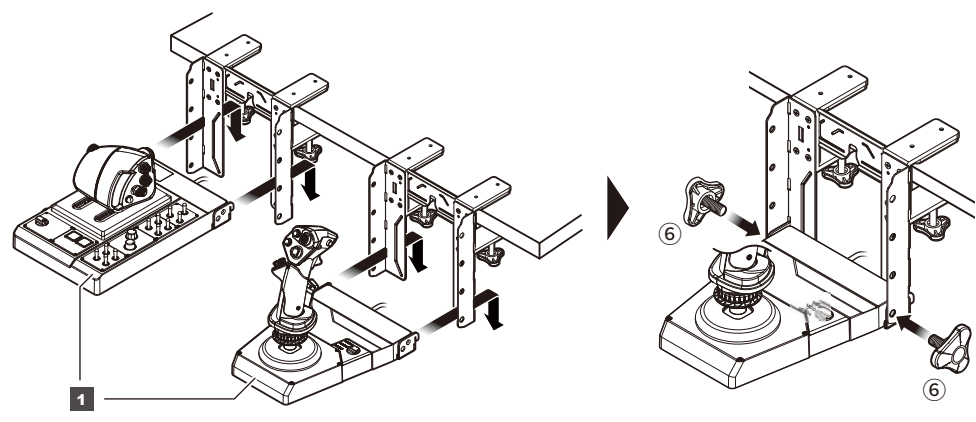
2

Csatlakoztassa a szorítót az asztalra.

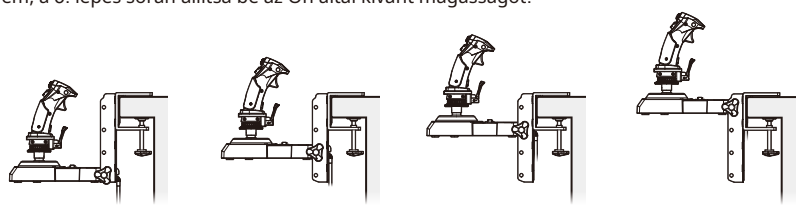


3

Csatlakoztassa **1** a szorítóhoz.



Kérem, a 3. lépés során állítsa be az Ön által kívánt magasságot.



Alkalmazás [HORI Eszközkezelő 2. kiadás]

Testreszabhatja a gombkiosztást, a joystick érzékenységet és egyéb beállításokat a kísérő alkalmazás segítségével.

Alkalmazás letöltése

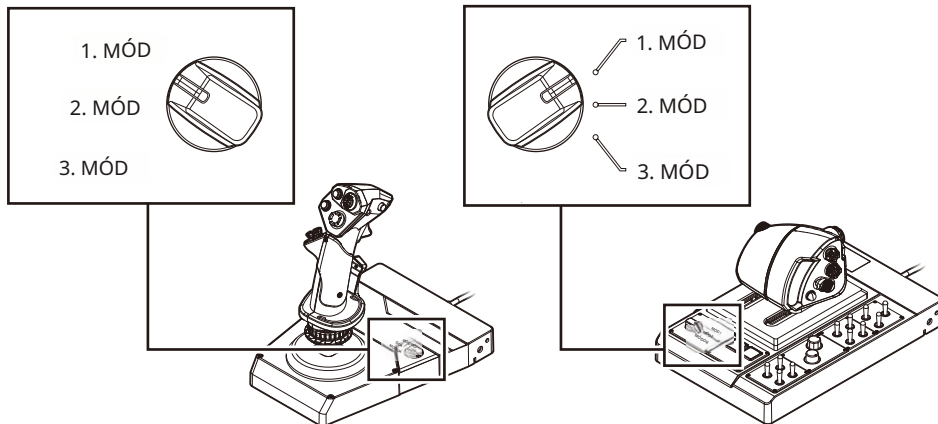
<https://stores.horiusa.com/hpc-045U/>

Támogatott operációs rendszer	Windows® 11 / 10
Rendszerkövetelmények	USB-A port, internetkapcsolat

A profilról

A beállításokat a kísérő alkalmazással módosíthatja, és akár három profilt is elmenthet mind a joystickon, mind a gázkaron függetlenül.

Az elmentett profilok könnyedén válthatók a [Profilválasztó tárcsa] segítségével mindkét eszköz alján.



Főbb jellemzők

Botkormány

Külső méretek	: Szélesség 7,5 × Mélység 10 × Magasság 9,8 hüvelyk / Szélesség 19 × Mélység 25,3 × Magasság 25 cm
Súly	: 2,9 font / 1,3 kg
Csatlakozás típusa	: USB-A
Kábel hossza	: 10 láb / 3 m

Gázkar

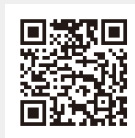
Külső méretek	: Szélesség 7,5 × Mélység 11,8 × Magasság 6,1 hüvelyk / Szélesség 19 × Mélység 30 × Magasság 15,5 cm
Súly	: 4,4 font / 2 kg
Csatlakozás típusa	: USB-A
Kábel hossza	: 10 láb / 3 m

Szorító

Külső méretek	: Szélesség 8 × Mélység 4,9 × Magasság 8,5 hüvelyk / Szélesség 20,2 × Mélység 12,5 × Magasság 21,6 cm
Súly	: 3,5 font / 1,6 kg
Felcsavarozható felület vastagsága	: 0,63 -2,16 hüvelyk / 1,6 -5,5 cm

További információért kérjük, látogasson el erre a weboldalra.

<https://stores.horiusa.com/hpc-045U/>



EN

FR

ES

DE

IT

NL

PT

FIGYELMEZTETÉS:

Bármilyen, a megfelelőségi felelős által kifejezetten nem engedélyezett változtatás vagy módosítás érvénytelenítheti a felhasználó készülékhasználati jogosultságát.

AZ FCC TÁJÉKOZTATNI SZERETNE ÖNT

Ez az eszköz megfelel az FCC szabályzat 15. részének előírásainak. A működés a következő két feltétellez kötött: (1) az eszköz nem okozhat káros interferenciát, és (2) az eszköznek el kell fogadnia bármilyen beérkező interferenciát, beleértve azokat is, amelyek nemkívánatos működést eredményezhetnek.

MEGJEGYZÉS: Ez a készülék tesztelve lett, és megfelel az FCC szabályzat 15. részében meghatározott B osztályú digitális eszközre vonatkozó határértékeknek. Ezek a határértékek lakossági telepítés esetén megfelelő védelmet nyújtanak a káros interferenciákkal szemben. Ez a készülék rádiófrekvenciás energiát állít elő, használ és sugározhat, és ha nem az utasításoknak megfelelően van telepítve és használva, káros interferenciát okozhat rádiókommunikációban. Ugyanakkor nincs rá garancia, hogy adott telepítésnél nem keletkezik interferencia.

Ha ez a készülék káros interferenciát okoz a rádió- vagy televízióvetélben, amit az eszköz ki- és bekapcsolásával lehet ellenőrizni, a felhasználót arra kérjük, hogy az interferencia megszüntetése érdekében próbálkozzon az alábbi egy vagy több intézkedéssel:

- Irányítsa át vagy helyezze át a vételi antennát.
- Növelje a távolságot a készülék és a vevő között.
- Csatlakoztassa a készüléket olyan áramkörti aljzatba, amely különbözik a vevőhöz csatlakoztatott áramkörtől.
- Kérjen segítséget a forgalmazótól vagy egy tapasztalt rádió- és TV-szerelőtől.

CAN ICES-003(B) / NMB-003(B)

Ez a B osztályú digitális készülék megfelel a kanadai ICES-003 előírásainak.
Ez a B osztályú digitális készülék megfelel a kanadai NMB-003 szabvány előírásainak.

Egyszerűsített Megfelelőségi Nyilatkozat

Ezennel a HORI kijelenti, hogy ez a termék megfelel a 2014/53/EU irányelvnek.

A megfelelőségi nyilatkozat teljes szövege a következő internetes címen érhető el:

<https://hori.co.uk/consumer-information/>

Az Egyesült Királyság számára: Ezennel a HORI kijelenti, hogy ez a termék megfelel a vonatkozó jogszabályi követelményeknek.

A megfelelőségi nyilatkozat teljes szövege a következő internetes címen érhető el:

<https://hori.co.uk/consumer-information/>

TERMÉK ELHELYEZÉSI TÁJÉKOZTATÓ

Ha ezt a szimbólumot bármely elektromos termékünkön vagy annak csomagolásán látja, az azt jelzi, hogy az adott elektromos termék vagy elem nem helyezhető el az általános háztartási hulladékként Európában. A termék és az elem megfelelő hulladékkezelése érdekében kérjük, hogy az elektromos berendezések vagy elemek ártalmatlanítására vonatkozó helyi jogszabályoknak és előírásoknak megfelelően sziveskedjen elhelyezni. Ezzel hozzájárul a természeti erőforrások megőrzéséhez, továbbá javítja az elektromos hulladék kezelésének és ártalmatlanításának környezetvédelmi színvonalát.



A HORI az eredeti vásárló részére garanciát vállal arra, hogy a nálunk újonnan, eredeti csomagolásban vásárolt termék anyag- és gyártási hibáktól mentes lesz az eredeti vásárlás időpontjától számított egy évig. Amennyiben a garanciális igényt az eredeti forgalmazón keresztül nem lehet érvényesíteni, kérjük, lépjen kapcsolatba a HORI ügyfélszolgálatával.

Észak- és Latin-Amerika ügyfélszolgálat esetén kérjük, használja az ügyfélszolgálati űrlapunkat:

<https://stores.horiusa.com/contact-us/>

Európai ügyfélszolgálat esetén kérjük, küldjön e-mailt az info@horiuk.com címre.

Garanciális információk:

Észak-Amerika, LATAM, Ausztrália: <https://stores.horiusa.com/policies/>

Európa és Közél-Kelet: <https://hori.co.uk/policies/>

- A tényleges termék eltérhet a képen láthatótól.
- A gyártó fenntartja a termék dizájnjának vagy műszaki jellemzőinek értesítés nélküli módosítását.
- Az itt nem felsorolt funkciók nem érhetőek el.
- A tartalomban nem szereplő tárgyak nem részei a csomagoknak.
- A HORI és a HORI logó a HORI bejegyzett védjegyei.
- Minden más védjegy a jogos tulajdonosok tulajdonát képezi.