

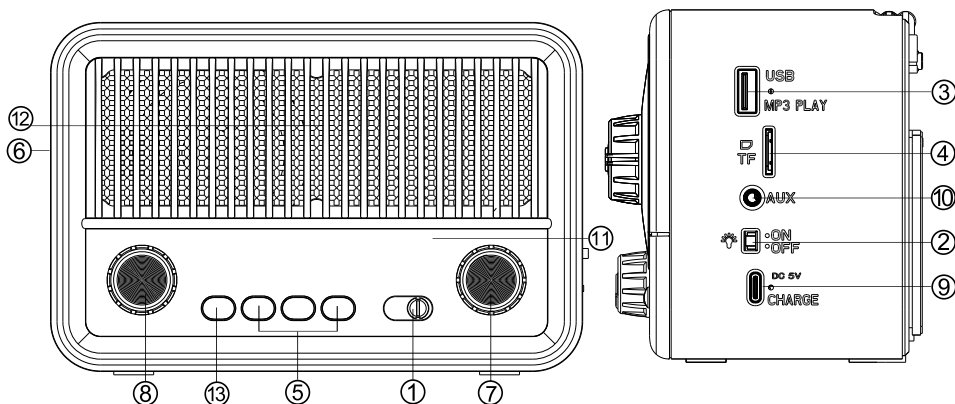


TRACER FM RTX200



FM rádió
Használati utasítás





AZ ELEMÉK LEÍRÁSA

1. Funkcióválasztó kapcsoló
2. Zseblámpa be-/kikapcsoló
3. USB-csatlakozó
4. TF-kártya csatlakozó
5. MP3-lejátszó vezérlőgomb
6. Zseblámpa
7. Rádió hangoló gomb
8. Kikapcsoló / hangerőszabályzó (+)
9. USB-C DC 5V tápellátás bemenet
10. AUX bemenet
11. Frekvencia kijelző
12. Hangszóró
13. Módváltó gomb

BIZTONSÁGI FIGYELMEZTETÉSEK:

1. A KÉSZÜLÉKET KIZÁRÓLAG ZÁRT TÉRBEN HASZNÁLJA. VÉDELEMBE VESSE A NEDVESSÉGTŐL ÉS A FRÖCCSENÉSTŐL.
2. NE FEDJE LE A SZELLŐZŐNYÍLÁSOKAT. BIZTOSÍTSON SZABAD LÉGÁRAMLÁST A TÚLHEVÜLÉS ELKERÜLÉSE ÉRDEKÉBEN.
3. A RÁDIÓ TÁPELLÁTÁSÁHOZ KIZÁRÓLAG 5 V DC KIMENETI FESZÜLTSGŰ, A BIZTONSÁGI ELŐÍRÁSOKNAK MEGFELELŐ HÁZALÓ TÁPEGYSÉGET HASZNÁLJON. MÁS FESZÜLTSGŰ TÁPEGYSÉG HASZNÁLATA A KÉSZÜLÉK MEGRONGÁLÓDÁSÁHOZ, TŰZHAVARHOZ VAGY ÁRAMÜTÉSHEZ VEZETHET.
4. VÉDELMEZZE A KÉSZÜLÉKET AZ ESÉSTŐL, ÜTÉSEKTŐL ÉS MECHANIKAI KÁROSODÁSTÓL, HOGY NE SÉRÜLJÖN A VÉDŐSZIGETELÉS.
5. VÍZSZERES VAGY HOSSZABB HASZNÁLAT KÖZBEN VÁLASSZA LE A KÉSZÜLÉKET A TÁPEGYSÉGÉRŐL.

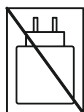
HASZNÁLATI UTASÍTÁS

1. Helyezze be a USB-meghajtót vagy a TF-kártyát a megfelelő nyílásba.
2. Nyomja meg az **M** (Mode) gombot a **USB / TF / BT** mód kiválasztásához.
3. A zene lejátszása automatikusan elindul a kiválasztott adathordozóról.
4. A zeneszámok közötti váltáshoz használja a **Következő** és **Előző** gombokat.
5. A USB-ről történő lejátszás leállításához állítsa a funkciókapcsolót egy másik módra, majd vegye ki az USB-meghajtót.
6. TF-kártya esetén – helyezze be a kártyát a nyílásba, állítsa a funkciókapcsolót **MP3** állásba, és a lejátszás automatikusan elindul.
7. Eszközök párosítása Bluetooth-on keresztül – keresse meg a TRARAD47774 nevet a telefonján vagy más eszközön, majd válassza a Csatlakozás/Párosítás opciót. A kapcsolat automatikusan létrejön.

A sugárzó maximális teljesítménye (E.I.R.P) ≤ 20 dBm

A készülék működési tartománya: 2400 MHz – 2483,5 MHz

A Megabajt Sp. z o.o. kijelenti, hogy az RTX200 FM rádióberendezés megfelel a 2014/53/EU irányelvnek. Az EU megfelelőségi nyilatkozat teljes szövege a következő internetes címen található: www.tracer.pl/TRARAD47774



Minimális töltési teljesítmény: 1 W

Maximális töltési teljesítmény: 5 W

A készlet nem tartalmaz töltőt.

A töltő által szolgáltatott teljesítménynek a rádióeszköz által megkövetelt minimális 1 W és a maximális 5 W között kell lennie a maximális töltési sebesség elérése érdekében.